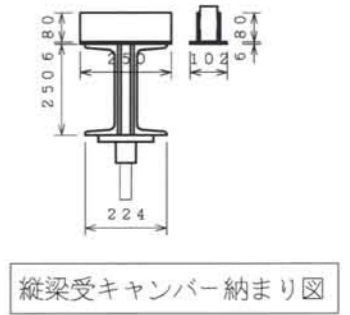
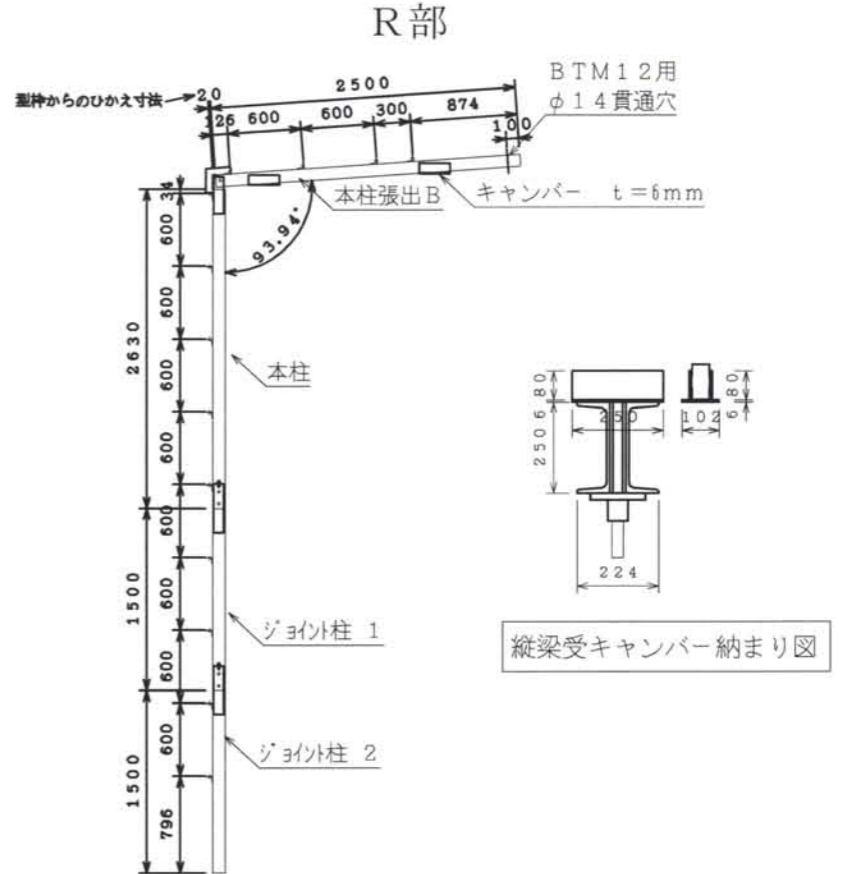
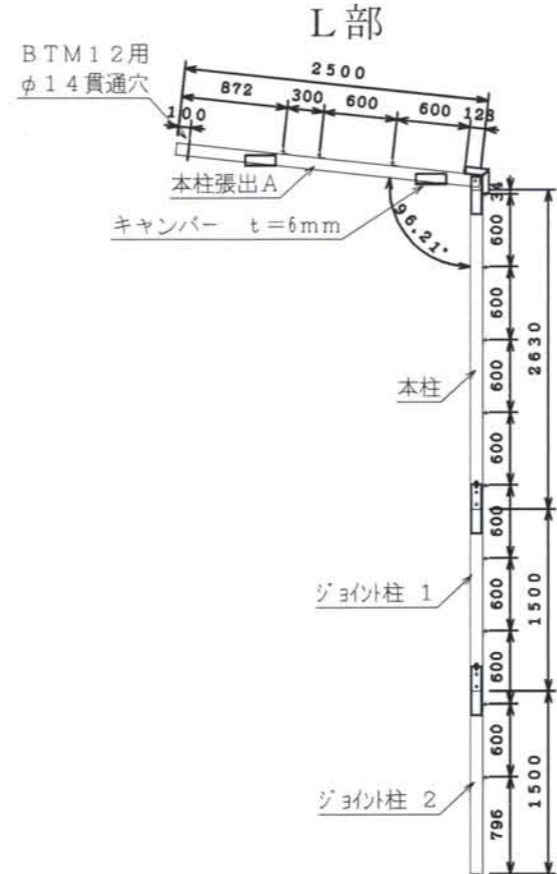
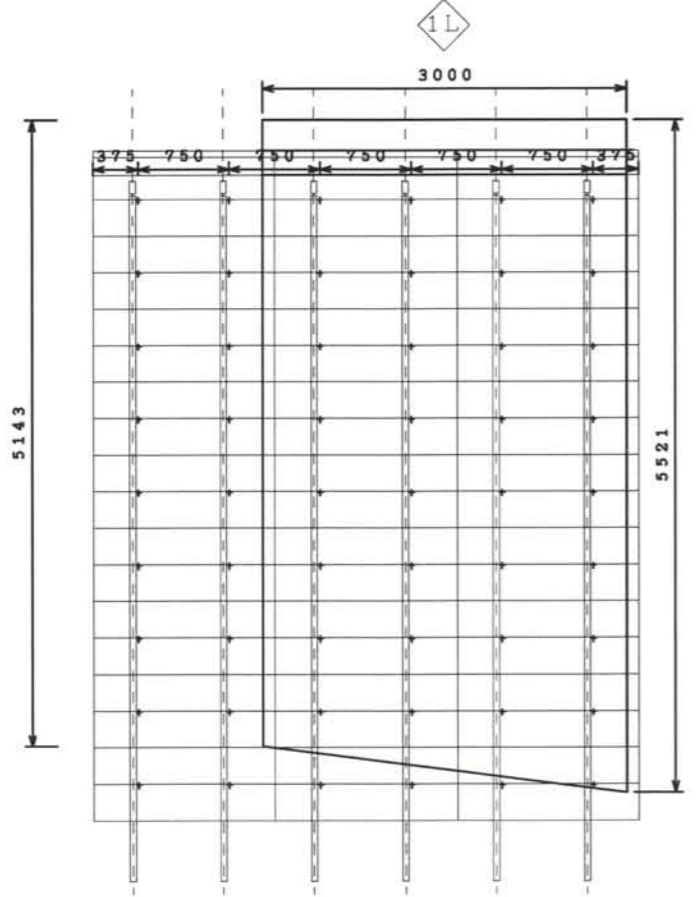
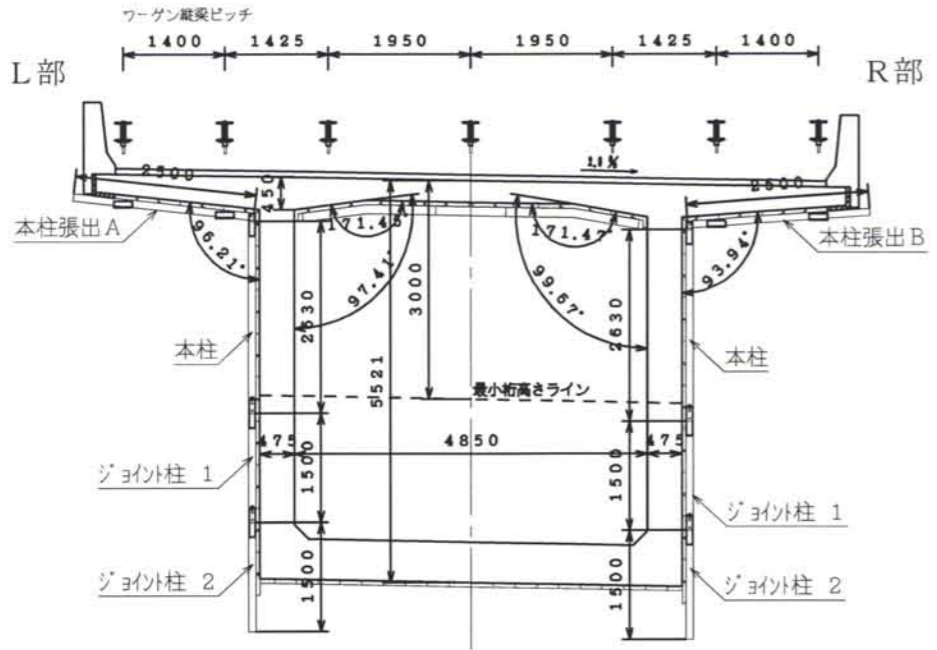


側フレーム計画図 S=1/50

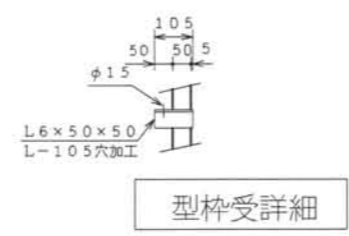
ワーゲン部



フレームピッチ750mm
フレーム詳細

フレーム材柱はすべて、鋼管100×50×t3.2

横バタ：鋼管60×60×t2.3 (ダブル)
横バタピッチ60cm
セパレータ：3分 (許容強度21KN)
セパピッチ90cm



フレーム材ピッチ (縦バタ)
(メタル穴取付位置) 375 750 750 750 750 750 750 425
375 750 750 750 750 750 750 375

					FILE NO.	工事名	DATE
					SCALE 1/50	図面名 側フレーム計画図	DWG NO.