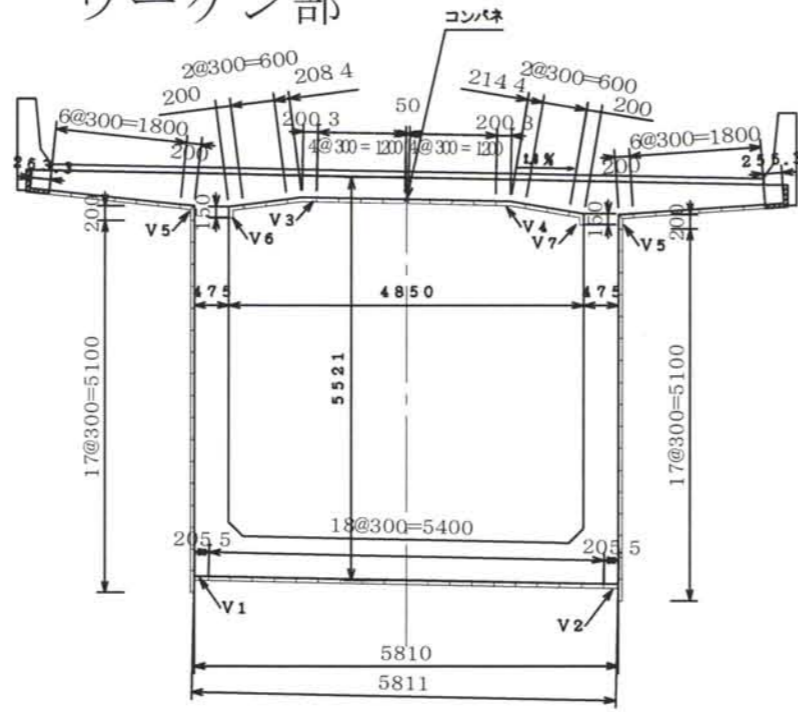


型枠計画図

S = 1/50

ワーゲン部

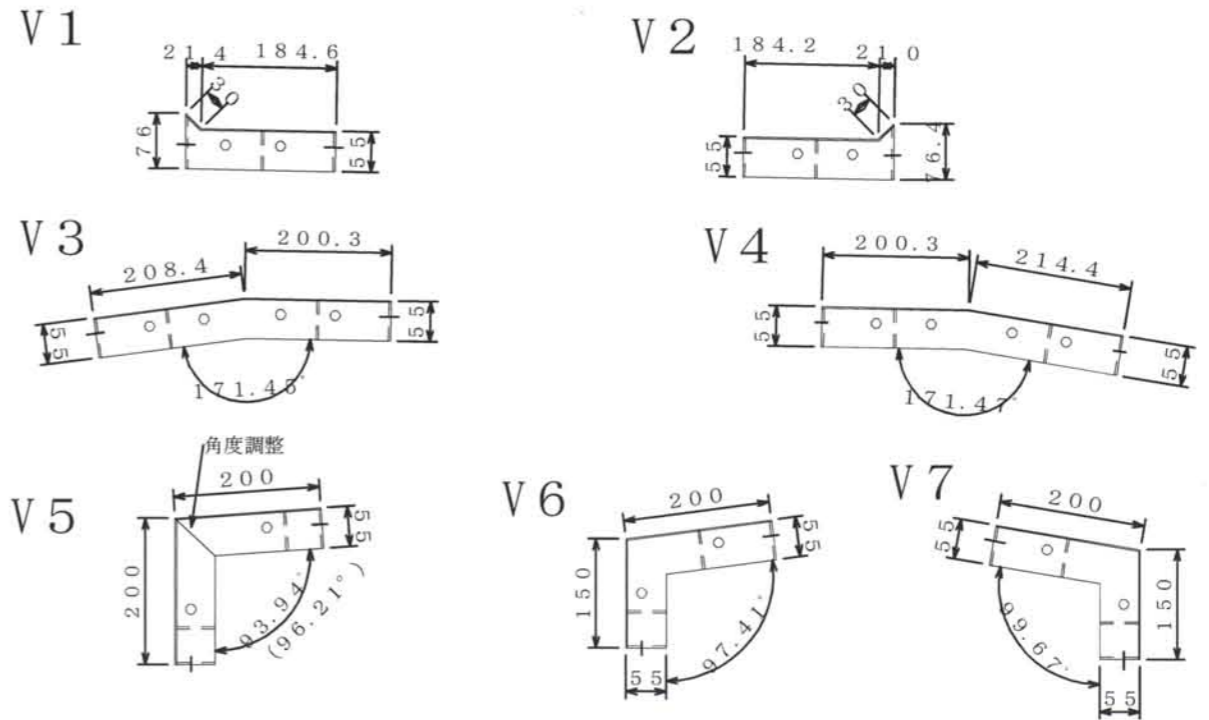


底板10mmふかし

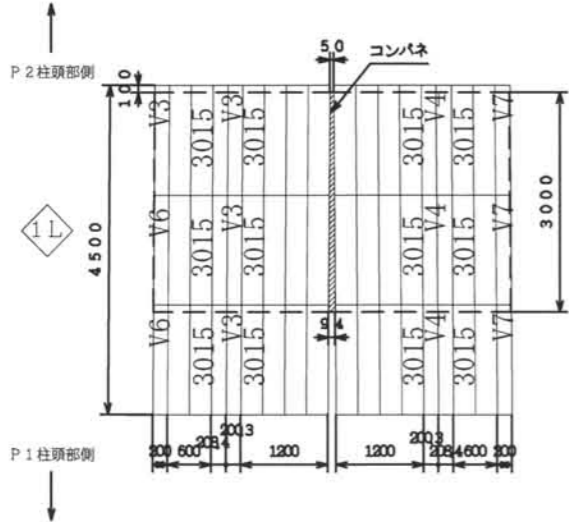
ワーゲン部 (mm)

ウェブ厚	コンパネ開き
max 481	38
min 300	400

異型型枠



内側上部床版



底板



承認	原案	設計	製図



FILE NO.	
SCALE	1/50

工事名	ワーゲン部
図面名	型枠計画図

DATE	
DWG NO.	