

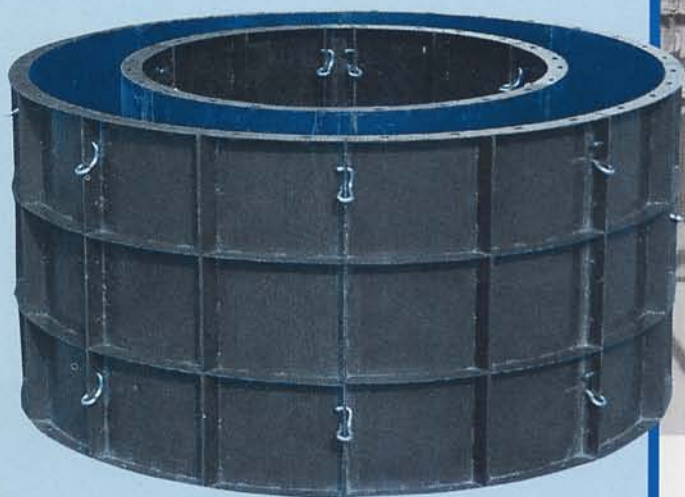
和 新 の

マンホール型枠

販 売

レンタル

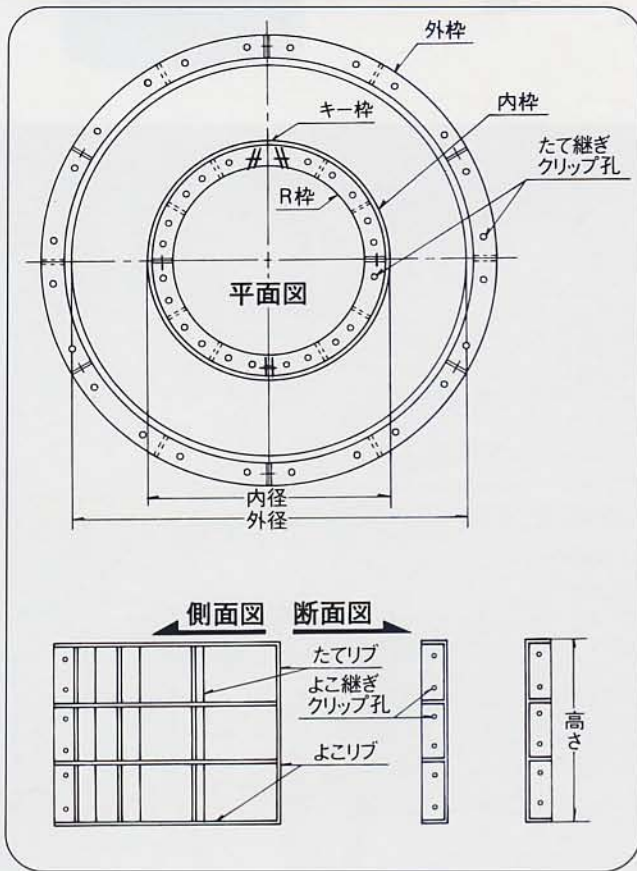
型枠組立・解体が
スピーディにできます!!



和 新 工 業 株 式 有 限 公 司

マンホール型枠(円形フォーム)

マンホール型枠構成部品名称



マンホール型枠標準仕様表

号	寸法 (mm)			1組重量 kg	割数	
	内枠	外枠	高さ		内枠	外枠
一 号	φ 900	φ 1,300 (1,400)	300	62 (64)	4	6
			600	124 (128)	4	6
			900	186 (192)	4	6
			1,200	248 (256)	4	6
			1,500	310 (320)	4	6
二 号	φ 1,200	φ 1,600 (1,700)	300	79 (81)	6	6(8)
			600	158 (162)	6	6(8)
			900	237 (248)	6	6(8)
			1,200	316 (324)	6	6(8)
			1,500	395 (405)	6	6(8)
三 号	φ 1,500	φ 1,900 (2,000)	300	96 (98)	6	8
			600	192 (196)	6	8
			900	288 (294)	6	8
			1,200	384 (392)	6	8
			1,500	480 (490)	6	8
四 号	φ 1,800	φ 2,300 (2,400)	300	115 (118)	8	10
			600	230 (236)	8	10
			900	345 (354)	8	10
			1,200	460 (472)	8	10
			1,500	575 (590)	8	10
五 号	φ 2,000	φ 2,500 (2,600)	600	254 (259)	8	12
			900	381 (389)	8	12
			1,200	508 (519)	8	12
			1,500	635 (649)	8	12

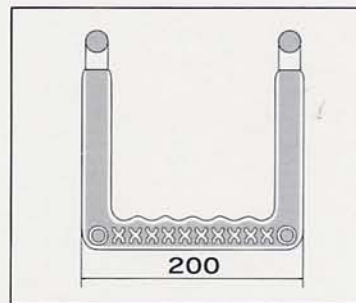
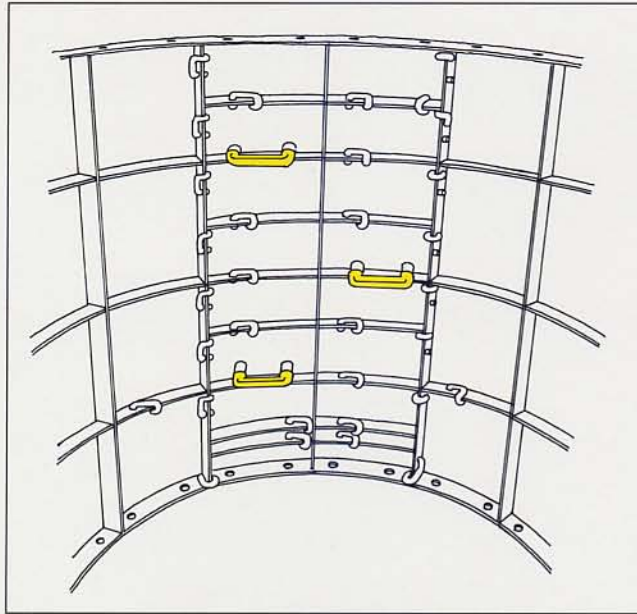
※内枠割数にキー枠は含みません。

※合板型枠も対応いたします。

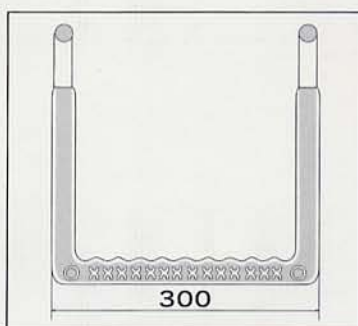
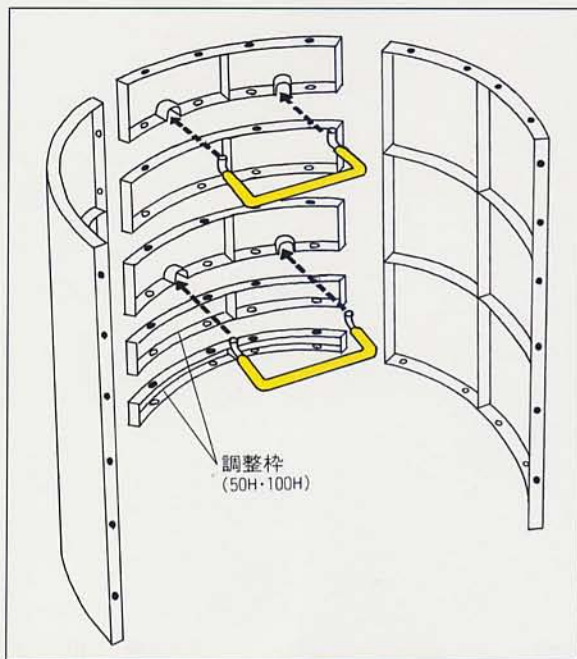
足掛けタラップ用ブロック桝

20SW・30SW・40SW

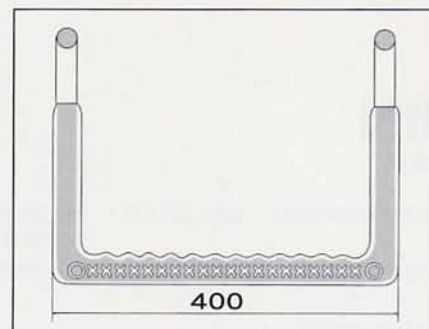
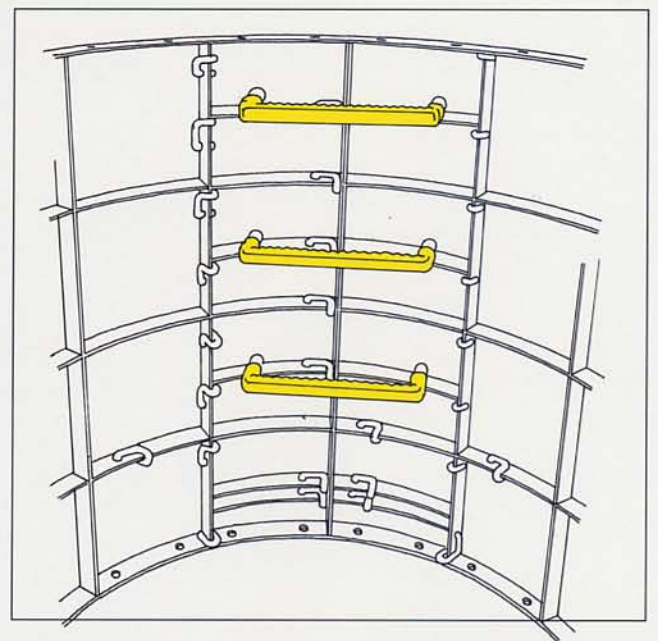
ブロック桝は、150mm高さの穴付桝と穴無桝とから成り、タラップ金物を挟み込んで、交互に積み重ねることによりタラップ金物ピッチが300mmにセットされます。コンクリートの流し込み及びバイブレーターの衝撃が直接タラップ金物に当たらない様、注意して下さい。栈木等で固定していただくと更に正確にセットが出来ます。



20 SW



30 SW



40 SW

※1~5号規格以外の人孔型桝及びピア型桝の販売・レンタルも承ります。

信頼と技術の

WASHIN

和新工業株式会社

本 社・工 場 〒838-0823 福岡県朝倉郡三輪町山隈1279-1 TEL0946-23-0711(代)
FAX0946-23-0716

